

Dijital Termostat XR20CX

1. GENEL UYARILAR

1.1 KILAVUZU KULLANMADAN ÖNCE MUTLAKA OKUYUNUZ

- Bu kılavuz ürünün bir parçasıdır ve cihazın mümkün olduğunca yakın bir yerde muhafaza edilmesi tavsiye edilmektedir.
- Bu cihaz aşağıda belirtilen özelliklerin dışında kullanılamaz.
- Cihazı kullanmaya başlamadan, çalışma şartları içinde olduğundan emin olunmalıdır.

1.2 GENEL UYARILAR

- Bağlantıları yapmadan önce besleme voltajının doğru olup olmadığını kontrol ediniz.
- Cihazı, su veya neme maruz bırakılmamalıdır. Cihazı yüksek atmosferik nem altında ani sıcaklık değişikliklerinden koruyunuz.
- Uyarı: Her türlü bakımdan önce tüm elektrik bağlantılarını sökmeyi unutmayın.
- Sensörü son kullanıcının erişmeyeceği bir yere yerleştirin. Cihaz kesinlikle açılmamalıdır.
- Herhangi bir arıza durumunda cihazı kesinlikle açmadan satıcınıza danışınız.
- Her bir rölenin azami akım değerine uygun olarak tesisatı düzenleyiniz.
- Sensör, yük ve güç bağlantı kablolarının birbirlerinden yeterli uzaklıkta ayrılmış olduğundan emin olunuz.

2. GENEL TANIM

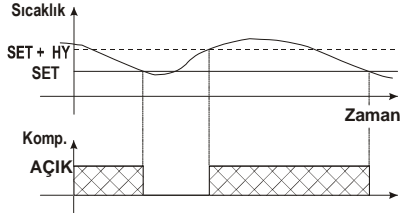
XR20CX 32x74 mm ölçülerinde, normal sıcaklıklarda soğutma uygulamaları için dizayn edilmiş zamana göre defrost fonksiyonlu bir termostat olup dahili timer ile kompresörü durdurarak defrost yapar. Cihazda 2 NTC veya PTC girişi bulunmaktadır. Bunlardan biri sıcaklık kontrolü için diğeri, opsiyonel olan, Hot-Key terminaline yerleştirilebilen kondanser sıcaklığını ölçmede veya herhangi bir sıcaklığın ölçülmesinde kullanılabilir. Opsiyonel olarak dijital giriş terminalinde üçüncü bir sensör girişi olabilmektedir. Hot-Key çıkış terminali XR20CX cihazının XJ485-CX kodlu bir module ModBus-RTU protokolüne uygun dixell'in X-WEB ailesinden olan görüntüleme sistemlerine bağlanabilmektedir.

3. KONTROL EDİLEN YÜKLER

3.1 KOMPRESÖR

Düzenleme, XR20CX cihazına bağlanmış olan sensör aracılığıyla ayar değerinden pozitif bir fark değeriyle ölçümü gerçekleştirilmektedir. Sıcaklık yükseldiğinde ayar değeri + fark değerine ulaştığında kompresör çalışır ve sıcaklığı ayar değerine gelinceye kadar çalışır.

Sensörün hatalı olması durumunda kompresör kalkış ve duruşu "COOn" ve "COF" parametreleriyle ayarlanmaktadır.



3.2 DEFROST

Defrost kompresör durdurulmasıyla gerçekleştirilmektedir. "IdF" parametresi defrost aralıklarını belirlerken, "MdF" parametresi defrost sürelerini belirler.

4. TUŞ TAKIMI



SET : Ayar değerini görüntüler; programlama modunda değerleri onaylar.

(DEF) Basıldığında defrostu başlatır

(YUKARI): ölçülmüş azami sıcaklığı gösterir; programlamamodunda parametre değiştirmeye ve değerleri yükseltmeye yarar

(AŞAĞI): ölçülmüş asgari sıcaklığı gösterir; programlamamodunda parametre değiştirmeye ve değerleri düşürmeye yarar

Cihazı kapamaya yarar (onF=off ise).

Kullanılmamaktadır.

TUŞ KOMBİNASYONLARI:

Tuş takımını kilitlet ve kilidi açar.

SET + Programlama moduna giriş için

SET + Programlama modundan çıkış için

4.1 LEDLER

LED	MOD	FONKSİYON
	AÇIK	Kompresör çalışır
	Yanıp Söner	Kompresör çalışmaları arasında gecikme olur
	AÇIK	Defrost çalışır
	AÇIK	Alarm durumu mevcuttur
	AÇIK	Süreklidöngü vardır
	AÇIK	Enerji tasarrufu yapılmaktadır
°C/°F	AÇIK	Ölçüm birimi
°C/°F	Yanıp Söner	Programlamamodu

5. AZAMI & ASGARI SICAKLIK KAYDI

5.1 ASGARI SICAKLIĞI GÖRMEK

- tuşuna basın.
- Önce "Lo" mesajı, ardından kaydedilmiş asgari sıcaklık gösterilir.
- tuşuna yeniden basarak veya 5 saniye bekleyerek normal gösterime dönülür.

5.2 AZAMI SICAKLIĞI GÖRMEK

- tuşuna basın.
- Önce "Hi" mesajı, ardından kaydedilmiş azami sıcaklık gösterilir.
- tuşuna yeniden basarak veya 5 saniye bekleyerek normal gösterime dönülür.

5.3 KAYDEDİLEN SICAKLIKLARIN SIFIRLANMASI

- Azami veya asgari sıcaklık görüntülenirken SET tuşuna 3 saniyeden fazla basılı tutun (rSt mesajı gözükür).
- "rSt" mesajı yanıp söner ve normal sıcaklık gösterimine geri dönülür.

6. ANA FONKSİYONLARI

6.1 AYAR DEĞERİNİN GÖRÜNTÜLENMESİ

- SET
- SET tuşuna basın; ayar değeri görüntülenir
 - Çıkış için SET tuşuna basın veya 5 saniye bekleyin.

6.2 AYAR DEĞERİNİN DEĞİŞTİRİLMESİ

- SET tuşuna 2 saniye basılı tutun.
- Ayarlı değer gösterilir ve gösterim birimi "°C" veya "°F" olarak yanıp söner;
- veya tuşuyla ayar değerini ayarlayınız.
- Değeri ayarladıktan sonra SET tuşuna basarak değeri onaylayınız.

6.3 ELLE DEFROTS BAŞLATIMI

- DEF tuşuna 2 saniye basılı tutunca defrost başlar.

6.4 PARAMETRE DEĞERİNİN DEĞİŞTİRİLMESİ

- Set + tuşlarına birlikte 3 saniye boyunca basarak programlama moduna giriniz.
- İstediğiniz parametreyi bulunuz ve SET tuşuna basarak değerini görüntüleyiniz.
- Ok tuşlarıyla değerini ayarlayınız.
- SET tuşuna basarak değeri onaylayın ve bir sonraki parametreye geçin.

Çıkış: SET + tuşuna basın veya 15 saniye bekleyin

6.5 GİZLİ MENÜ

Gizli menu, cihaz içindeki tüm parametreleri görüntülemeye yarar.

6.5.1 GİZLİ MENÜYE GİRİŞ

- Set + tuşlarına 3 saniye boyunca basarak programlama moduna girin.
- Moda girdikten sonra Set+ tuşlarına 7 saniye boyunca basılı tutun. Pr2 yazısı kısa bir süre gözükür. Pr2 yazısı kısa bir süre gözükür. Pr2 yazısı kısa bir süre gözükür. Pr2 yazısı kısa bir süre gözükür.

ARTIK GİZLİ MENÜYE GİRDİNİZ.

- İstediğiniz parametreyi seçiniz.
- SET tuşuna basarak parametre değerini görüntüleyiniz.
- veya tuşlarıyla değeri ayarlayınız.
- SET tuşuna basarak değeri onaylayın ve bir sonraki parametreye geçin.

Çıkış: SET + tuşuna basın veya 15 saniye bekleyin.

NOT: Pr1 modunda hiç bir parametre olmadığı takdirde 3 saniye sonra "noP" mesajı gözükür. Pr2 mesajı görünene kadar ilgili tuşlara basınız.

6.5.2 MENÜLER ARASI PARAMETRE TRANSFERİ

Gizli menu içinde yer alan parametreler ilk menüye (Pr1 kademesi) "SET + tuşlarına basarak yapılabilmektedir.

6.6 TUŞ TAKIMININ KİLİTLENMESİ

1. **YUKARI + AŞAĞI** tuşlarına 3 saniye boyunca basılı tutunuz.
2. Tuş takımı kilitletiğinde "POF" mesajı görüntülenir. Bundan sonra sadece ayar değerini, azami ve asgari sıcaklık kayıtları görüntülenebilmektedir.
3. Bir tuşa 3 saniye boyunca basıldığında ekranda tekrar "POF" mesajı gösterilir.


6.7 TUŞ TAKIMI KİLİDİNİN AÇILMASI

YUKARI + AŞAĞI tuşlarına 3 saniye boyunca basılı tutunuz. Ekranda "PON" mesajı görüntülenir ve tuş kilidi açılır.

6.8 SÜREKLİ DÖNGÜ

Defrost yapılmadığı sırada "**▲**" tuşuna 3 saniye basılarak sürekli döngü aktif hale getirilebilir. Kompresör "ccS" ayar değerini sağlamak için "CCt" parametresiyle girilen süre boyunca çalışır. Döngü ayarlanmış süre dolmadan gene "**▲**" tuşuna 3 saniye basılarak durdurulabilir.

6.9 AÇ/KAPA FONKSİYONU

 "onF=Off" olduğunda AÇ/KAPA tuşuna basarak cihaz kapatılabilmektedir. Cihaz kapanır "OFF" yazısı çıkar. Bu durumdayken hiç bir düzeleneme yapılamaz. Cihazı tekrar açmak için gene AÇ/KAPA tuşuna basınız.

7. PARAMETRELER**KONTROL**

- Hy** **Fark değeri:** (0,1 ÷ 25,5°C / 1÷255 °F) Ayar değeri için fark değeri. Kompresör Ayar değeri + Fark olduğunda devreye girer; ayar değerine geri döndüğünde çalışması biter.
- LS** **Asgari ayar değeri:** (-50°C÷SET/-58°F÷SET): Ayar değeri için asgari değeri belirler.
- US** **Azami ayar değeri:** (SET+110°C/ SET+230°F). Ayar değeri için azami değeri belirler.
- Ot** **3. sensör kalibrasyonu:** (-12,0÷12,0°C; -120÷120°F) termostat sensörü için bir offset değeri ayarlamaya yarar
- P3P** **3. sensör olması durumu (P3):** n= mevcut değil; terminal girişi 9 dijital giriş olarak görev yapar; y= mevcut; terminal girişi 9 üçüncü sensör girişi olarak görev yapar.
- O3** **3. sensör kalibrasyonu (P3):** (-12,0÷12,0°C; -120÷120°F). termostat sensörü için bir offset değeri ayarlamaya yarar.
- P4P** **4. sensör olması durumu:** (n = mevcut değil; y = mevcut).
- o4** **4. sensör kalibrasyonu:** (-12,0÷12,0°C) termostat sensörü için bir offset değeri ayarlamaya yarar.
- OdS** **Kalkışta çıkış aktivasyon gecikmesi:** (0÷255dakika) Bu fonksiyon kalkışta görev almaktadır ve çıkışın parametrelerce girilen görevlerini yapmasını geciktirmek için kullanılmaktadır.
- AC** **Kompresör çalışmaları arası geciktirmesi:** (0÷50 dakika) Kompresör durmasıyla çalışması arasında geciktirme süresini belirler.
- CCt** **Sürekli döngüde kompresörün çalışma:** (0,0÷24,0 saat; gösterim 10dakika) sürekli döngünün süresini ayarlar; kompresör CCT süresi boyunca çalışır. Örneğin, oda yeni ürünlerle doluyken kullanılabilir.
- CCS** **Sürekli döngü için ayar değeri:** (-50÷150°C) sürekli döngü esnasında ayar değerini ayarlar.
- COn** **Sensör arızasında kompresör çalışma süresi:** (0÷255 dakika) Sensör arızası durumunda kompresörün çalışma süresini ayarlar. COn=0 olduğunda, kompresör hiç çalışmaz.
- COF** **Sensör arızasında kompresör çalışmama süresi:** (0÷255 dakika) Sensör arızası durumunda kompresörün çalışmama süresini ayarlar. COF=0 olduğunda sürekli aktiftir.
- CH** **Aksiyon tipi:** CL = soğutma; Ht = ısıtma

EKRAN

- CF** **Sıcaklık ölçüm birimi:** °C=Celsius; °F=Fahrenheit.
UYARI: Birim değişikliği yapıldığı takdirde tüm ilgili parametrelerdeki sıcaklıkla ilgili rakamsal değerler yeniden girilmelidir.
- rES** **Gösterim (°C için):** in = 1°C; dE = 0,1 °C
- dLy** **Gösterim gecikmesi:** (0 ÷20.0dakika; gösterim 10s) sıcaklık değerinde oluşan değişimin ekrana yansımaları arasında olabilecek gecikmeyi ayarlar.

DEFROST

- IdF** **Defrost aralıkları:** (0÷120saat) İki defrost başlangıcı arasındaki süreyi ayarlar.
- MdF** **Azami defrost süresi:** (0÷255dakika) P2P = n olduğunda defrost süresini ayarlar; P2P = y olduğunda azami defrost süresini ayarlar.
- dFd** **Defrost esnasında sıcaklık gösterimi:** rt = eş zamanlı sıcaklık; it = defrost başlangıcındaki sıcaklık; SET = ayar değeri; dEF = dEF yazısı
- dAd** **Defrosttan sonra azami gösterim gecikmesi:** (0÷255dakika) Defrost sonrası oda sıcaklığı gösterimi arasında izin verilen azami gecikme süresini ayarlar.

ALARMLAR

- ALC** **Sıcaklık alarmları konfigürasyonu:** (Ab; rE)
Ab= mutlak sıcaklık; alarm sıcaklığı ALL veya ALU değerlerine göre verilir.
rE = sıcaklık alarmları ayar değerine göre verilir. SET+ALL veya SET+ALU değerleri aşıldığında alarm durumu başlar.
- ALU** **Azami sıcaklık alarmı:** (SET+110°C; SET+230°F) bu sıcaklığa ulaşıldığında ALD gecikmesinden sonra alarm verilir.
- ALL** **Asgari sıcaklık alarmı:** (-50,0 ÷ SET°C; -58÷230°F) bu sıcaklığa ulaşıldığında ALD gecikmesinden sonra alarm verilir.
- AFH** **Sıcaklık alarmı düzeltimi için fark değeri:** (0,1÷25,5°C; 1÷45°F) Sıcaklık alarmı düzeltimi için müdahale fark değerini ayarlar.
- AId** **Sıcaklık alarmı gecikmesi:** (0÷255 dakika) Alarm koşulunun tespiti ile alarm sinyali verilme başlanması arasındaki süreyi ayarlar.
- dAO** **Kalkışta sıcaklık alarmı muafiyeti:** (0,0 - 23,5 saat) Cihaz çalışımından sonraki alarm durumu tespiti ile alarm sinyali verilmeye başlanması arasındaki süreyi ayarlar.

KONDANSER SICAKLIK ALARMI (4. sensör tarafından farkedilir)

- AL2** **Kondanser düşük sıcaklık alarmı:** (-55÷150°C) bu sıcaklığa ulaşıldığında Ad2 gecikmesi ile LA2 alarm sinyali verilir.
- Au2** **Kondanser yüksek sıcaklık alarmı:** (-55÷150°C) bu sıcaklığa ulaşıldığında Ad2 gecikmesi ile HA2 alarm sinyali verilir.
- AH2** **Kondanser sıcaklık alarmı düzeltimi fark değeri:** (0,1÷25,5°C; 1÷45°F)
- Ad2** **Kondanser sıcaklık alarmı gecikmesi:** (0÷255 dakika) kondanser alarm koşulu ile alarm sinyali verilmesi arasındaki gecikmeyi ayarlar.
- dA2** **Kalkışta kondanser sıcaklık alarmı muafiyeti:** (0,0 - 23,5 saat)
- bLL** **Kondanser düşük sıcaklık alarmı ile kompresörün durdurulması:** n = no: kompresör çalışmaya devam eder; Y = yes, alarm koşulu geçene dek kompresör durdurulur, her halükarda düzenleme AC süresi sonunda yeniden başlar.
- AC2** **Kondanser yüksek sıcaklık alarmı ile kompresörün durdurulması:** n = no: kompresör çalışmaya devam eder; Y = yes, alarm koşulu geçene dek kompresör durdurulur, her halükarda düzenleme AC süresi sonunda yeniden başlar.

DİJİTAL GİRİŞ

- i1P** **Dijital giriş polaritesi:** oP: kontak açılarak aktif hale gelir; CL: kontak kapanarak aktif hale gelir.
- i1F** **Dijital giriş konfigürasyonu:** EAL = harici alarm: "EA" mesajı gösterilir; bAL = ciddi alarm: "CA" mesajı gösterilir. PAL = basınç otomatığı alarmı, "CA" mesajı gösterilir; dor = kapı otomatığı fonksiyonu; dEF = defrost döngüsünün aktive edilmesi; AUS = engellenmiş; Htr = aksiyon türü dönüşümü (soğutma-ısıtma); Fan = AYARLAMAYIN; ES = enerji tasarrufu
- did** (0÷255 dakika) i1F= EAL veya i1F = bAL olduğunda dijital giriş alarm gecikmesi: harici alarm durumu ile sinyal verilmesi arasındaki gecikme süresini ayarlar.
i1F= dor olduğunda: açık kapı sinyalinde gecikme
i1F = PAL olduğunda: basınç otomatığı fonksiyonu için zaman: basınç otomatığı aktivasyon sayısının hesaplanması için gereken zaman aralığı
- nPS** **Basınç otomatığı sayısı:** (0 ÷15) Alarm sinyalinden verilmenden önce basınç otomatığı aktivasyon sayısını ayarlar.
"did" süresi içinde nPS aktivasyonuna ulaşırsa, cihazın açılıp kapanması gerekmektedir.
- odc** **Açık kapı durumunda kompresör durumu:** no; Fan = normal; CP; F_C = kompresör kapalı
- rrd** **doA alarmından sonra çıkışların yeniden başlaması:** no = çıkışlar doA alarmından etkilenmezler; yES = çıkışlar doA alarmı ile baştan başlarlar.
- HES** **Enerji tasarrufu sırasında sıcaklık yükselmesi:** (-30,0°C÷30,0°C/-22÷86°F) enerji tasarrufu modunda ayar değerinin yükselişini ayarlar.

DİĞERLERİ

- Adr** **Seri adres:** (1÷244): sistem içinde cihaza bağlı diğer cihazların tanımlamak için kullanılır.
- PbC** **Sensör tipi:** PbC = PTC , ntc = NTC
- onF** **AÇ/KAPA fonksiyonu:** nu = engellenmiş; oFF = kullanılabilir; ES = AYARLAMAYIN.
- dP1** **Termostat sensör gösterimi**
- dP3** **Üçüncü sensör gösterimi – opsiyonel**
- dP4** **dördüncü sensör gösterimi**
- rSE** **Gerçek ayar değeri:** enerji tasarrufu modunda ki ayar değerini veya sürekli döngü sırasındaki ayar değerini gösterir.
- rEL** **Yazılım versiyonu**
- Ptb** **Parametre tablo kodu**

8. DİJİTAL GİRİŞ

Aşağıdaki tariflere göre kullanıcı tarafından i1F parametresi ile ayarlanabilen tek bir dijital giriş vardır.

8.1 KAPI OTOMATIĞI (i1F = dor)

Kapı durumunu algılar ve "odc" parametresine göre role çıkışına sinyal gönderir: no = normal; Fan = Fan kapalı; CP; F_C = kompresör kapalı; F_C = kompresör ve fan kapalı
Kapı açıkken, "did" gecikmesinden sonra, kapı alarm sinyali verilir ve ekranda "dA" mesajı yazar; ardından düzenlemenin yeniden başlaması için rtr = yES olması gerekmektedir. Dijital giriş kesildiği anda alarm durur. Kapı açık alarmı sırasında alçak ve yüksek sıcaklık alarmları engellenir.

8.2 GENEL ALARM (i1F = EAL)

Dijital giriş aktif hale gelir gelmez cihaz "EAL" alarm mesajını vermeden önce "did" gecikme süresinin geçmesini bekler. Çıkış durumu değişmez. Dijital giriş bağlantısı söküldüğünde alarm durur.

8.3 CİDDİ ALARM MODU (i1F = BAL)

Dijital giriş aktif haldeyken cihaz "CA" alarm mesajını vermek için "did" gecikme süresini bekler. Rôle çıkışları kapatılır. Dijital giriş bağlantısı söküldüğünde alarm durur.

8.4 BASINÇ OTOMATIĞI (i1F = PAL)

Basınç otomatığı aktivasyon sayısı "did" süresi içinde "nPS" parametresi değerine ulaşırsa, "CA" alarm mesajı gösterilir. Kompresör durur, düzenlemeler yapılmaz. Dijital giriş açık oldukça kompresör kapalı olur.
"nPS" aktivasyon sayısına "did" gecikmesi içinde ulaşırsa cihazı kapatıp açarak yeniden başlatın.

8.5 DEFROST BAŞLANGICI (i1F = dFr)

Gerekli koşullar sağlandığında defrostu başlatmaya yarar. Defrost bittikten sonra dijital giriş kullanılmıyorsa normal çalışmasına cihaz geri döner; aksi takdirde cihaz "MdF" emniyet süresinin dolmasını bekler.

8.6 AKSIYON TÜRÜ DÖNÜŞÜMÜ: ISITMA – SOĞUTMA (i1F = Htr)

Bu fonksiyon cihaz düzenlemesinin soğutmadan ısıtmaya veya tam tersi dönüşümünü sağlar.

8.7 ENERJİ TASARRUFU (i1F = ES)

Enerji tasarrufu fonksiyonu ayar değerinin değiştirilebilmesini sağlar. Bu fonksiyon diital giriş aktif olana kadar kullanılabilir.

8.8 DİJİTAL GİRİŞ POLARİTESİ

Dijital giriş polaritesi "i1P" parametresine bağlıdır.

CL : dijital giriş kontağı kapatılarak aktif hale gelir

OP : dijital giriş kontağı açılarak aktif hale gelir.

9. TTL SERİ BAĞLANTISI – GÖRÜNTÜLEME SİSTEMLERİ İÇİN

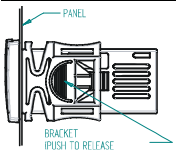
TTL seri bağlantısı Hot-Key konnektörü vasıtasıyla ModBUS-RTU protokolüne uygun olarak X-WEB ailesi gibi görüntüleme sistemlerine cihazın bağlanmasını sağlar.

10. X-REP ÇIKIŞI - OPSİYONEL

Opsiyonel bir özellik olan X-REP Hot-Key konnektörü ile cihaza bağlanır. X-rep çıkışı seri bağlantı şartının dışında çıkar.



X-REP bağlamak için şu konnektörler kullanılmalıdır:
CAB-51F(1m), CAB-52F(2m),
CAB-55F(5m),

11. KURULUM VE MONTAJ

Cihazı dik bir panoya, 29x71mm ebatlarında bir yuvaya, tedarik edilen özel klipslerle monte edilmelidir. Cihazın doğru çalışması için olması gereken sıcaklık 0+60 °C aralığıdır. Cihazı titreşimli, zararlı gazlı, kirli ve aşırı nemli ortamlara yerleştirmeyin. Aynı koşulların Sensörler içinde sağlanması gerekmektedir.

12. ELEKTRİK BAĞLANTISI

Cihaz, kesit alanı 2,5 mm² olan kabloların bağlanabilmesi için civata terminali ile birlikte tedarik edilmektedir. Cihazı bağlamadan önce güç kaynağının gereksinimlerini karşıladığından emin olun. Sensör kablolarını, çıkışlardan ve güç kablolarından ayrı tutmanız gerekmektedir. Her rölede izin verilen azami akım miktarını kesinlikle geçmeyiniz, daha büyük yükler için harici bir röle kullanınız.

12.1 SENSÖR BAĞLANTISI

Sensör uçları herhangi emniyet amaçlı olarak yukarı dönük yerleştirilmelidir. Sensörlerin hava akımının olmadığı bölgelere yerleştirilmesi tavsiye edilmektedir. Defrost sonlandırma sensörünün en soğuk olabilecek bölgeye ve ısıtıcılardan en uzak bölgeye yerleştiriniz.

13. HOT KEY ANAHTARI KULLANIMI**13.1 CİHAZDAN HOT-KEY'E YÜKLEMEK İÇİN**

1. Cihazı tuşları kullanarak programlayınız.
2. Cihaz açık durumdayken HOT-KEY anahtarını yuvasına yerleştiriniz ve ▲ tuşuna basınız, ekranda "uPL" mesajı görünür ardından "End" mesajı yanıp sönmeye başlar.
3. "SET" tuşuna basınız. "End" mesajı sabit olarak görünür.
4. Cihazı kapatınız, HOT-KEY'i çıkarttıktan sonra tekrar açınız.

NOT: "Err" mesajı hatalı programlama durumunda görünür. Bu durumda, eğer programlamayı yeniden yapmak isterseniz ▲ tuşuna basınız veya HOT-KEY'i çıkartarak işlemi kesiniz.

13.2 HOT-KEY'DEN CİHAZA YÜKLEMEK İÇİN

1. Cihazı kapatınız
2. Hot-Key'i yuvasına yerleştirin ve cihazı açın.
3. Cihaz açıldıktan sonra otomatik olarak Hot-Key içindeki programlama yüklenmeye başlar ve ekranda "doL" mesajı yanıp söner, bittince ekranda "End" yazısı yanıp söner
4. 10 saniye sonra cihaz yeni parametreleri ile çalışmaya başlar
5. "Hot-Key"i çıkartın.

NOT: "Err" mesajı hatalı programlama durumunda görünür. Bu durumda, eğer programlamayı yeniden yapmak isterseniz cihazı kapatıp tekrar açınız veya HOT-KEY'i çıkartarak işlemi kesiniz.

14. ALARM SINYALLERİ

Mesaj	Neden	Çıkışlar
"P1"	Oda sensörü hatası	Kompresör çıkışı "Con" ve "COF" parametrelerine bağlıdır.
"P3"	Üçüncü sensör hatası	Çıkışlarda değişiklik olmaz
"P4"	Dördüncü sensör hatası	Çıkışlarda değişiklik olmaz
"HA"	Azami sıcaklık alarmı	Çıkışlarda değişiklik olmaz
"LA"	Asgari sıcaklık alarmı	Çıkışlarda değişiklik olmaz
"HA2"	Kondanser yüksek sıcaklık	"Ac2" parametresine bağlıdır.
"LA2"	Kondanser alçak sıcaklık	"bLL" parametresine bağlıdır.
"dA"	Açık kapı	"rrd" parametresine göre kompresör
"EA"	Harici alarm	Çıkışlarda değişiklik olmaz
"CA"	Ciddi harici alarm (i1F=bAL)	Tüm çıkışlar kapalı
"CA"	Basınç otomatığı alarmı (i1F=PAL)	Tüm çıkışlar kapalı

14.1 ALARM DÜZELTİMİ

"P1", "P3" ve "P4" sensör hataları ilgili sensörde hata tespitinden bir kaç saniye sonra aktif olur; Sensörler normal çalışmalarının ardından bir kaç saniye sonra alarm sinyali kesilir. Sensörü değiştirmeden önce bağlantıların kontrol edilmesinde fayda vardır.

"HA", "LA" "HA2" ve "LA2" sıcaklık alarmları sıcaklık normal değerlere geldikten hemen sonra kesilirler

"EA" ve "CA" alarmları (i1F=bAL) dijital giriş bağlantısı kesildikten sonra kesilirler.

"CA" alarmı (i1F=PAL) cihazın yeniden başlatılmasıyla kesilir.

14.2 DİĞER MESAJLAR

Mesaj	Açıklaması
Pon	Tuş takımı kilidi açıldı.
PoF	Tuş takımı kitli.
noP	Programlama modunda: Pr1 kademesinde parametre yoktur. Ekranda veya dP2, dP3, dP4 te: seçilen sensör kullanımda değil.
noA	Kayıtlı alarm yok

15. TEKNİK BİLGİLER

Gövde: ABS

Muhafaza: XR20CX ön cephe 32x74 mm; derinlik 60mm

Montaj: XR20CX 71x29mm yuva içine panel montajı

Koruma sınıfı: IP20; Ön cephe muhafazası: IP65

Bağlantılar: Vidalı terminal bloğu ≤ 2,5 mm² kablo

Güç Kaynağı: 12Vac/dc, ±10%; 24Vac/dc, ±10%; 230Vac ±10%, 50/60Hz, 110Vac ±10%, 50/60Hz

Güç Sarfiyatı: 3VA max

Gösterim: 3 rakamlı, kırmızı LED, 14,2 mm yükseklik; Girişler: En fazla 4 NTC veya PTC

Dijital giriş: serbest gerilim kontağı

Röle çıkışları: kompresör SPST 8(3) A, 250Vac; veya 20(8)A 250Vac

Bilgi saklama: EEPROM

Aksiyon türü: 1B; Kirlilik derecesi: 2, Software sınıfı: A

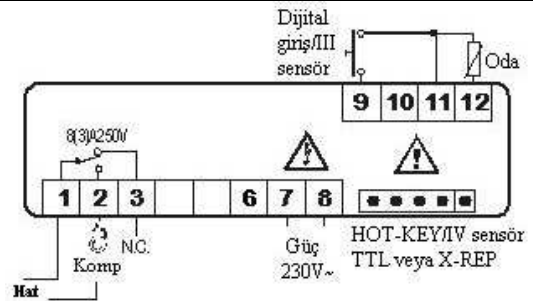
Çalışma sıcaklığı: 0+60 °C (32+140°F); Saklama sıcaklığı: -30+85 °C (-22+185°F)

Bağıl nem: 20+85% (yoğuşmasız)

Ölçüm ve düzenleme aralığı: NTC: -40+110°C (-40+230°F);

PTC: -50+150°C (-58+302°F)

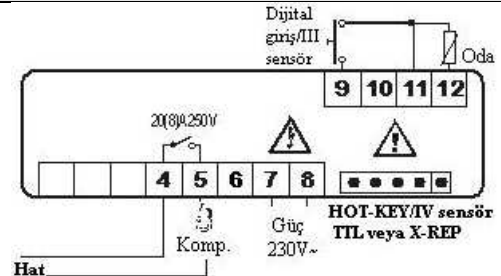
Gösterim: 0,1 °C veya 1°C veya 1 °F ; 25°C da cihaz kesinliği: ±1 °C ±1 rakam

16. BAĞLANTI ŞEMASI**16.1 XR20CX – 8A KOMPRESÖR**

12Vac/dc: 7. ve 8. terminallere bağlayın.

24Vac/dc: 7. ve 8. terminallere bağlayın.

120Vac: 7. ve 8. terminallere bağlayın.

16.2 XR20CX – 20A KOMPRESÖR

12Vac/dc: 7. ve 8. terminallere bağlayın.

24Vac/dc: 7. ve 8. terminallere bağlayın.

120Vac: 7. ve 8. terminallere bağlayın.

17. PARAMETRE LİSTESİ

Kod	İsim	Aralık	°C/°F	
Set	Ayar değeri	LS+US	3.0	---
Hy	Fark değeri	0,1÷25,5°C/ 1÷ 255°F	2.0	Pr1
LS	Asgari ayar değeri	-50°C+SET/-58°F+SET	-50.0	Pr2
US	Azami ayar değeri	SET+110°C/ SET ÷ 230°F	110	Pr2
Ot	Termostat sensör kalibrasyonu	-12÷12°C /-120÷120°F	0.0	Pr1
P3P	Üçüncü sensör varlığı	n=yok; Y=var	n	Pr2
O3'	Üçüncü sensör kalibrasyonu	-12÷12°C /-120÷120°F	0	Pr2
P4P	Dördüncü sensör varlığı	n=yok; Y=var	n	Pr2
O4	Dördüncü sensör kalibrasyonu	-12÷12°C /-120÷120°F	0	Pr2
Ods	Kalkışta çıkış gecikmesi	0÷255 dakika	0	Pr2
AC	Kompresör tekrar çalıştırma gecikmesi	0 ÷ 50 dakika	1	Pr1
CCt	Sürekli döngü süresi	0.0÷24.0 saat	0.0	Pr2
CCS	Sürekli döngü için ayar değeri	(-55.0÷150,0°C) (-67÷302°F)	3	Pr2
CO n	Sensör arızası ile kompresör açılma kalma süresi	0 ÷ 255 dakika	15	Pr2
CO F	Sensör arızası ile kompresör kapalı kalma süresi	0 ÷ 255 dakika	30	Pr2
CH	Aksiyon türü	CL=soğutma; Ht= ısıtma	CL	Pr1
CF	Sıcaklık ölçüm birimi	°C ÷ °F	°C	Pr2
rES	Gösterim	in=kesir; dE= ondalıklı	dE	Pr1
dLy	Sıcaklık gösterim gecikmesi	0 ÷ 20.0 min (10 saniye)	0	Pr2
IdF	Defrost döngü aralıkları	1 ÷ 120 dakika	8	Pr1
MdF	Azami defrost uzunluğu	0 ÷ 255 dakika	20	Pr1
dFd	Defrost sırasında gösterim	rt, it, SEt, DEF	it	Pr2
dAd	Defrost sonrası azami gösterim gecikmesi	0 ÷ 255 dakika	30	Pr2
ALc	Sıcaklık alarmı konfigürasyonu	rE= ayara bağlı Ab = mutlak değere bağlı	Ab	Pr2
ALU	Azami sıcaklık alarmı	Set+110.0°C; Set+230°F	110	Pr1
ALL	Asgari sıcaklık alarmı	-50.0°C+Set/ -58°F+Set	-50.0	Pr1
AFH	Sıcaklık alarmı düzeltmesi için fark değeri	(0,1°C÷25,5°C) (1°F÷45°F)	1	Pr2
ALd	Sıcaklık alarmı gecikmesi	0 ÷ 255 dakika	15	Pr2
dAo	Kalkışta sıcaklık alarmı gecikmesi	0 ÷ 23saat 50dakika	1.3	Pr2
AL2	Kondanser düşük sıcaklık alarmı	(-55 ÷ 150°C) (-67÷ 302°F)	-40	Pr2
AU2	Kondanser yüksek sıcaklık alarmı	(-55 ÷ 150°C) (-67÷ 302°F)	110	Pr2
AH2	Kondanser sıcaklık alarmı düzeltimi için fark ayar değeri	[0,1°C ÷ 25,5°C] [1°F ÷ 45°F]	5	Pr2
Ad2	Kondanser sıcaklık alarmı gecikmesi	0 ÷ 254 (dakika) , 255=nU	15	Pr2
dA2	Kalkışta kondanser sıcaklık alarmı gecikmesi	0.0 ÷ 23h 50'	1,3	Pr2
bLL	Kondanser düşük sıcaklık alarmında kompresör kapanması	n(0) - Y(1)	n	Pr2
AC2	Kondanser yüksek sıcaklık alarmında kompresör kapanması	n(0) - Y(1)	n	Pr2
i1P	Dijital giriş polaritesi	oP=açma;CL=kapama	CL	Pr1
i1F	Dijital giriş konfigürasyonu	EAL, bAL, PAL, dor, dEF; Htr, AUS	dor	Pr1
did	Dijital giriş alarm gecikmesi	0÷255 dakika	15	Pr1
nPS	Basınç otomatığı aktivasyon sayısı	0 ÷15	15	Pr2
odc	Açık kapı durumunda kompresör durumu	no; Fan; CPr; F_C	no	Pr2
rrd	Açık kapı alarmında düzenlemenin yeniden başlaması	n - Y	y	Pr2
HES	Enerji tasarrufu için fark değeri	(-30°C÷30°C) (-54°F÷54°F)	0	Pr2
Adr	Seri adres	0÷247	1	Pr2
PbC	Sensör türü	Ptc; ntc	ntc	Pr1
onF	aç/kapa özelliği aktifliği	nu, oFF; ES	nu	Pr2
dP1	Oda sensörü	--	--	Pr1
dP3	Üçüncü sensör gösterimi	--	--	Pr1
dP4	Dördüncü sensör gösterimi	--	--	Pr2
rSE	Gerçek ayar değeri	ayar değeri	--	Pr2
rEL	Software versiyonu	--	--	Pr2
Ptb	Parametre kodu	--	--	Pr2

Üretici Firma:

Dixell S.p.A. Z.I. Via dell'Industria, 27
32010 Pieve d'Alpago (BL) ITALY
tel. +39 - 0437 - 98 33 - fax +39 - 0437 - 98 93 13

İthalatçı Firma:

Ercan Teknik Ltd. Şti.
Tarlabaşı Bulvarı No.64 Taksim/İstanbul
Tel:0212 237 41 32
Fax:0212 237 41 79
Web: www.ercanteknik.com