

Tek Kademeli Dijital Kontrol Cihazı XT111C

GENEL TANIMI

XT111C 32x74 mm ölçülerinde, endüstriyel tip mikroprosesör esaslı ON/OFF kontrol cihazı olup sıcaklık, nem, basınç uygulamalarına uygun farklı sensörlerle kullanılabilir özellikle dizayn edilmiştir.

Almış olduğunuz model sıcaklık kontrolüne uygun olup **PTC, NTC, Pt100, J-K-S** tipi termokupl sensörlerle birlikte kullanılabilir.

SENSÖR AYARI

Eğer cihaz önceden ayarlanmış sensör tipinden (etiket üzerinde belirtilmiştir) farklı bir sensörle kullanılacaksa aşağıda belirtilen şekilde ayar yapılması gereklidir.

- 3 sn. süreyle **SET** ve **AŞAĞI** ok tuşlarına birlikte basarak programlama menüsüne giriniz.
- PbC** (sensör konfigürasyonu) parametresini seçiniz ve **SET** tuşuna basınız.
- Sensör tipini ayarlayınız:
 - Pt** : Pt100
 - J** : J tipi termokupl
 - c** : K tipi termokupl
 - S** : S tipi termokupl
 - Ptc** : PTC
 - ntc** : NTC
- Yeni ayarı onaylamak için **SET** tuşuna basınız.
- Cihazı kapatıp tekrar açınız.

ÖN PANEL TUŞ KOMUTLARI



SET: Bu tuşa bir kez basıldığında ekranda 5 saniye süreyle set değeri görünür.

Set değerini değiştirmek için **SET** tuşuna en az 2 sn. süreyle basılı tutunuz. Ekranda ayar değeri görünür. **AŞAĞI** ve **YUKARI** ok tuşları ile istenilen sıcaklığa ayarlayınız. Yeni değeri kaydetmek için **SET** tuşuna tekrar basınız veya 10 sn. bekleyiniz.

CİHAZIN KAPATILMASI:

Eğer ilgili parametre ayarlı ise (**OnF=YES**) **SET** tuşuna 4 sn. den fazla basılı tutulduğunda cihaz kapanır(OFF). Cihazı çalıştırmak için **SET** tuşuna tekrar basınız.

"Pr1" PARAMETRE LİSTESİNE GİRMEK İÇİN

- 3 sn. süreyle **SET** ve **AŞAĞI** ok tuşlarına birlikte basınız.
- Ekranda ilk "Pr1" parametre listesindeki ilk parametrenin kodu görünür. **AŞAĞI** ve **YUKARI** ok tuşları ile istediğiniz parametreyi seçiniz. Seçilen parametreye girmek için **SET** tuşuna basınız.

Not: 15 saniye süreyle herhangi bir tuşa basılmazsa cihaz parametre listesinden çıkar ve normal gösterge konumuna döner.

"Pr2" PARAMETRE LİSTESİNE GİRMEK İÇİN

"Pr2" parametre listesinde yeralan parametrelere ulaşmak için güvenlik kodu girilmesi gerekir.

GÜVENLİK KODU: 321

Bunun için;

- "Pr1" listesine giriniz (yukarıda açıklandığı gibi) ve **Pr2** parametresini seçiniz. **SET** tuşuna bastığınızda ekranda önce "PAS" mesajı yanıp söner, ardından "0 - -" görülür.

- AŞAĞI** ve **YUKARI** ok tuşlarını kullanarak "0" rakamını "3" yapınız ve **SET** tuşuna basınız. Ekranda "3 0 -" görülecektir.
- İkinci rakamı "2" yapınız ve **SET** tuşuna basınız. Ekranda "3 2 0" görülecektir.
- Son rakamı "1" yapınız ve **SET** tuşuna basınız. Ekranda "3 2 1" görüldüğünde güvenlik kodu girme işlemi tamamlanır ve ekranda **Hy** parametresi görünür.

BİR PARAMETRENİN DEĞERİNİ DEĞİŞTİRMEK İÇİN

- AŞAĞI** ve **YUKARI** ok tuşları yardımıyla istediğiniz parametreye geliniz.
- Parametre değerini ayarlamak veya değiştirmek için **SET** tuşuna basınız. **AŞAĞI** ve **YUKARI** ok tuşları ile istediğiniz değere ayarlayınız.
- Tekrar **SET** tuşuna bastığınızda yeni değer kaydedilir ve bir sonraki parametreye geçilir.

Not: Parametre menüsünden çıkmak için **SET** ve **YUKARI** ok tuşlarına birlikte basınız veya hiçbir tuşa basmadan 15 sn. bekleyiniz. Cihaz normal gösterge konumuna döner.

TUŞLARI KİLITLEMEK İÇİN

- AŞAĞI** ve **YUKARI** ok tuşlarına birlikte 3 sn.den fazla süreyle basılı tutunuz.
- Ekranda "POF" mesajı görünür ve tuşlar kilitletir. Bu durumda sadece set değeri ile kaydedilmiş minimum ve maksimum sıcaklıklar görülebilir.

TUŞ KİLİDİNİ AÇMAK İÇİN

- AŞAĞI** ve **YUKARI** ok tuşlarına birlikte 3 sn.den fazla süreyle basılı tutunuz.
- Ekranda "PON" mesajı görünür ve tuş kilidi devre dışı kalır.

SENSÖRLER VE ÖLÇÜM ARALIKLARI

Tipi	Alt Sınır	Üst Sınır
NTC	-40°C	110°C
PTC	-50°C	150°C
Pt100	-200°C	600°C
TcK	0°C	1300°C
TcJ	0°C	600°C
TcS	0°C	1400°C

HOT-KEY ANAHTARI KULLANIMI

CİHAZDAN HOT-KEY' E YÜKLEMEK İÇİN

- Cihaz açık durumdayken HOT-KEY anahtarını yuvasına yerleştiriniz ve **YUKARI** ok tuşuna basınız, ekranda "uPL" mesajı görünür ardından "End" mesajı yanıp sönmeye başlar.
- SET** tuşuna basınız. "End" mesajı sabit olarak görünür.
- Cihazı kapatınız, HOT-KEY' i çıkarttıktan sonra tekrar açınız.

Not: "Err" mesajı hatalı programlama durumunda görünür. Bu durumda, eğer programlamayı yeniden yapmak isterseniz **YUKARI** ok tuşuna basınız veya HOT-KEY' i çıkartarak işlemi kesiniz.

HOT-KEY' DEN CİHAZA YÜKLEMEK İÇİN

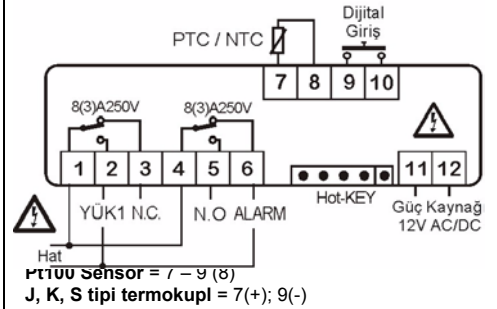
- Cihazı kapatınız.
- Programlanmış HOT-KEY anahtarını yuvasına yerleştirdikten sonra cihazı tekrar açınız.
- HOT-KEY' de yeralan parametre listesi otomatik olarak cihazın belleğine yüklenir, bu esnada ekranda "dOL" mesajı ardından "End" mesajı yanıp söner. 10 sn. sonra cihaz yeni parametrelere tekrar çalışmaya başlar.
- HOT-KEY' i çıkartınız.

Not: "Err" mesajı hatalı programlama durumunda görünür. Bu durumda, eğer programlamayı yeniden yapmak isterseniz cihazı kapatıp tekrar açınız veya HOT-KEY' i çıkartarak işlemi kesiniz.

BAĞLANTI ŞEMASI

XT111C

12V AC/DC



ALARM SINYALLERİ

Mesaj	Sebebi	Röle Çıkışları	Yapılacak İşlemler
"Pfo"	Sensör arızalı veya yok	Alarm çıkışı AÇIK, röle çıkışı "So1" e göre çalışır.	Sensörü değiştirmeden önce sensör bağlantısını kontrol ediniz
"Pfc"	Sensörde kısa devre var	Alarm çıkışı AÇIK, röle çıkışı "So1" e göre çalışır.	Sensörü değiştirmeden önce sensör bağlantısını kontrol ediniz
"HA"	Maksimum sıcaklık alarmı	Alarm çıkışı AÇIK, diğer çıkışlarda değişiklik yok	Sistemin çalışmasını ve ilgili parametre değerini kontrol ediniz.
"LA"	Minimum sıcaklık alarmı	Alarm çıkışı AÇIK, diğer çıkışlarda değişiklik yok	Sistemin çalışmasını ve ilgili parametre değerini kontrol ediniz.
"EAL"	Genel harici alarm	Çıkışlarda değişiklik yok.	Sistemin çalışmasını kontrol ediniz.
"bal"	Önemli harici alarm	Çıkışlar KAPALI	Sistemin çalışmasını kontrol ediniz.

ALARM ÇIKIŞI DURUMU

Cihazın durumu	AS= CL	AS= oP
Cihaz kapalı ise	4-6 kapalı	4-6 kapalı
Normal çalışmada	4-6 kapalı	4-6 açık
Alarm durumunda	4-6 açık	4-6 kapalı

GENEL UYARILAR

- Bağlantıları yapmadan önce besleme voltajının doğru olup olmadığını kontrol ediniz.
- XT111C** cihaz ayarlarını sadece parmaklarınızın ucu ile ayarlayınız. Kesinlikle tornavida, kalem ucu vs. cihazlarla ayarlamayınız.
- XT111C** su veya neme maruz bırakılmamalıdır. Cihazı yüksek atmosferik nem altında ani sıcaklık değişikliklerinden koruyunuz.
- Sensör, yük ve güç bağlantı kablolarının birbirlerinden yeterli uzaklıkta ayrılmış olduğundan emin olunuz.
- Sensörü son kullanıcının ulaşamayacağı bir noktaya yerleştiriniz.
- Herhangi bir arıza olması durumunda cihazı kesinlikle açmayınız. Müdahale etmeden satıcınıza danışınız.

PARAMETRE LİSTESİ

Parametre	Tanımı	Ayar Aralığı	Ayarlanmış Değerler	Parametre Seviyesi	İstenilen Değerler
SEt	Set değeri	LS1 ÷ US1	0	--	
Hy1	Diferansiyel ayarı	- Üst sınır / Üst sınır	-1	Pr1	
LS1	Minimum ayar sınırı	Alt sınır / Set Değeri	min	Pr2	
US1	Maksimum ayar sınırı	Set Değeri / Üst sınır	max	Pr2	
S1C	Cihaz çalışma şekli	in: Ters (ısıtma) dir: Direkt (soğutma)	in	Pr2	
Ac	Rölenin kapanması ile tekrar açılması arasındaki bekleme süresi ayarı	0 ÷ 250 saniye	0	Pr2	
on	Rölenin minimum açık kalma süresi	0 ÷ 250 saniye	0	Pr2	
ono	Rölenin ardışık iki çalışması arasındaki minimum bekleme süresi	0 ÷ 120 dakika	0	Pr2	
ALC	Alarm konfigürasyonu	rE: Alarm SET değerine bağlı Ab: Alarm değerleri mutlak değer	rE	Pr2	
ALL	Minimum alarm sınırı	ALC= rE ise 0 ÷ (Alt sınır – Set değeri) ALC= Ab ise Alt sınır ÷ ALU	10.0	Pr2	
ALU	Maksimum alarm sınırı	ALC= rE ise 0 ÷ (Üst sınır – Set değeri) ALC= Ab ise ALL ÷ Üst sınır	10.0	Pr2	
ALH	Alarm resetleme diferansiyeli	0 ÷ Üst sınır	2.0	Pr2	
ALd	Alarm geciktirmesi	0 ÷ 999 dakika	15	Pr2	
dAO	Cihaz çalışmaya başladığında alarm geciktirme süresi	0 ÷ 23 saat 50 dakika	1.3	Pr2	
So1	Sensör arızası durumunda rölenin çalışma durumu	On: Açık oF: Kapalı	oFF	Pr2	
tbA	Alarm çıkışını herhangi bir tuşa basarak kapatma	no: Aktif değil yES: Aktif	yES	Pr2	
AS	Alarm rölesi konumu	CL: 4-6 girişleri alarm durumunda açılır oP: 4-6 girişleri alarm durumunda kapanır	oP	Pr2	
OPb	Sensör kalibrasyonu	- Üst sınır / Üst sınır	0.0	Pr1	
rES	Gösterge hassasiyet seçimi	in: tam sayı gösterge dE: 0.1 hassasiyette gösterge cE: 0.01 hassasiyette gösterge	in	Pr2	
UdM	Ölçüm birimi	°C: Celcius °F: Fahrenheit	°C	Pr1	
PbC	Sensör tipi	Pt: Pt100 J: J tipi termokupl c: K tipi termokupl S: S tipi termokupl Ptc: PTC ntc: NTC	PTC	Pr1	
P3F	3.kablo konumu (PT100 sensör için)	no: 2 kablolu yES: 3 kablolu	no	Pr2	
HES	Enerji tasarrufu modunda Set1 için diferansiyel değeri	Alt sınır / Üst sınır	0.0	Pr2	
i1F	Dijital giriş konfigürasyonu	c-H: çalışma şeklini değiştirme (ters/direkt) oFF: cihazı kapatmak için AUS: dijital giriş geçersiz HES: Enerji tasarrufu modu EAL: Genel harici alarm bAL: Kapı anahtarı	EAL	Pr2	
i1P	Dijital giriş çalışma durumu	oP: kontak açılırsa dijital giriş aktif CL: kontak kapanırsa dijital giriş aktif	cL	Pr2	
did	Dijital giriş için alarm geciktirmesi	0 ÷ 120 dakika	0	Pr2	
Adr	Seri adres	RS485 seri bağlantı için adres bilgisi	1	Pr2	
OnF	Cihaz On/Off fonksiyonu devreye alma	no: Fonksiyon aktif değil yES: Fonksiyon aktif	no	Pr2	
Ptb	Parametre tablosu kodu	--	--	Pr2	
rEL	Yazılım versiyonu	--	--	Pr2	
Pr2	Pr2 parametre listesine ulaşmak için	--	321	Pr1	